

REMACHABLES E INSERTABLES



BEARFIX®



Polígono Industrial Can Salvatella - Torre Mateu
Avenida Arraona, 25, Nave A-2
08210 Barberà del Vallès (Barcelona)
Teléfono 93 718 20 60 - Telefax 93 718 20 56
E-mail general: bearcat@bearcat.es
E-mail: dep-comercial@bearcat.es
Web: www.bearcat.es



TUERCAS REMACHABLES SEGÚN ESTÁNDARES DIN, ISO

TUERCAS CILÍNDRICAS

TIPOS	
Cabeza plana corta	ITT
Cabeza reducida corta	ITR
Cabeza avellanada corta	ITS
MATERIAL	MÉTRICA
Acero cincado	M 3 a M 12
Acero inoxidable	M 3 a M 10
Aluminio	M 3 a M 12

TUERCAS CILÍNDRICAS RANURADAS

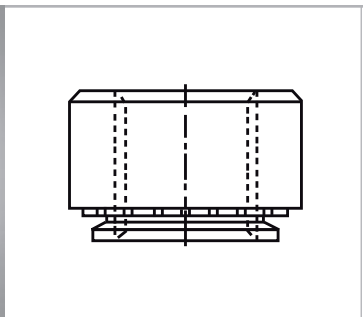
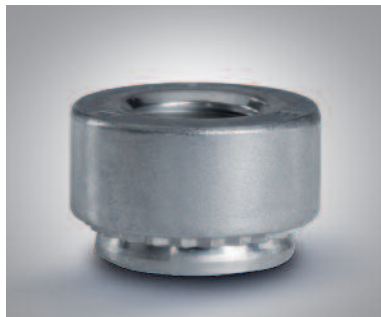
TIPOS		
	Acero cincado Cortas ciegas	Acero cincado e inoxidable Cortas y largas (pasantes)
Cabeza plana	ITTCG	ITTG
Cabeza reducida	ITRCG	ITRG
Cabeza avellanada	ITSCG	ITSG
MATERIAL	MÉTRICA	
Acero cincado	M 3 a M 12	
Acero inoxidable	M 3 a M 10	

TUERCAS EXAGONALES

SEMIEXAGONAL	
TIPOS	
Cabeza plana	ITTSE
Cabeza reducida	IERSE
MATERIAL	MÉTRICA
Acero cincado	M 3 a M 12
Acero inoxidable	M 3 a M 10
HEXAGONAL TOTAL	
TIPOS	
Cabeza plana	ITTE
Cabeza reducida	IER
MATERIAL	MÉTRICA
Acero cincado	M 4 a M 12
HEXAGONAL TOTAL CIEGA	
TIPOS	
Cabeza plana	ITTEC
Cabeza reducida	IERC
MATERIAL	MÉTRICA
Acero cincado	M 4 a M 8

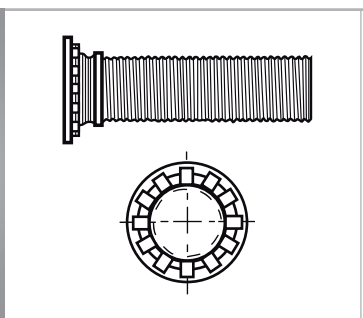
INSERTABLES (PERNOS Y TUERCAS) SEGÚN ESTÁNDARES DIN, ISO

TUERCAS INSERTABLES



TIPOS	MATERIAL	MÉTRICA
C	Acero cincado	M 2 a M 12
CS	Acero inoxidable	

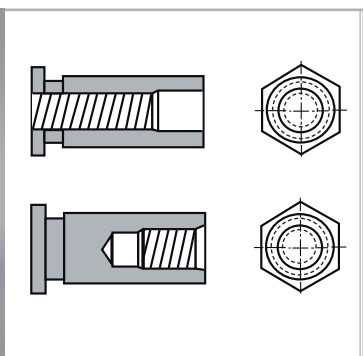
TORNILLOS INSERTABLES



TIPOS	MATERIAL	MÉTRICA
CH	Acero cincado	M 2,5 a M 8
CHS	Acero inoxidable	
CHA	Aluminio	

Longitud de 5 a 50 mm según métrica

SEPARADOR INSERTABLE



ROSCA PASANTE		
TIPOS	MATERIAL	MÉTRICA
CFSO	Acero cincado	M 3 a M 5
CFSOS	Acero inoxidable	
ROSCA CIEGA		
TIPOS	MATERIAL	MÉTRICA
CFBSO	Acero cincado	M 3 a M 5
CFBSOS	Acero inoxidable	

Longitud de 3 a 25 mm según métrica